

**Distributeur de boissons
Distributeur de boissons réfrigérées
avec bacs 4x9l, avec agitateur et
couvercle**

REPÈRE # _____

MODELE # _____

NOM # _____

SIS # _____

AIA # _____



CCCRKZ (ECS4E22)

Distributeur de boissons
réfrigérées avec bacs 4x9l,
avec agitateur et couvercle

Description courte

Repère No.

Distributeur de boissons réfrigérées 4x9 L, avec agitateur pour jus de fruits frais, cafés ou thés glacés. Cuves faciles à nettoyer avec un espace de 23 cm pour les verres. Système "Push" pour un démontage et un assemblage des cuves plus rapide et plus facile. Chaque cuve sont équipées d'un couvercle verrouillable pour plus de sécurité contre les manipulations. Base moteur et pièces de distribution en acier inoxydable pour une plus grande longévité et une meilleure hygiène.

L'appareil maintient les boissons à une température comprise entre 1,7 à 5 °C. Taille compacte de 52 cm.

Caractéristiques principales

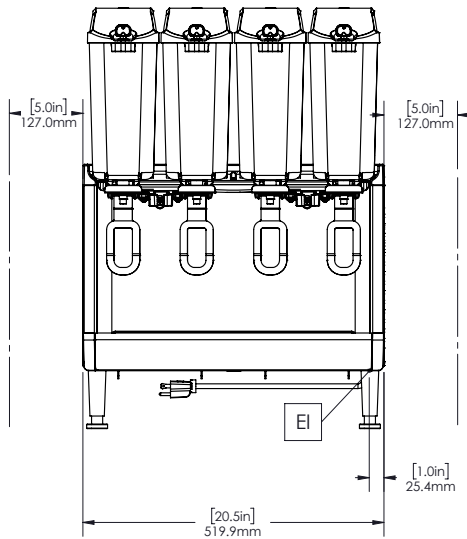
- L'agitateur permet d'assurer un refroidissement optimal des jus de fruits frais, cafés ou thés glacés en limitant l'effet moussant.
- Le système "Push" permet un assemblage et un démontage facile et plus rapides des cuves
- L'inclinaison de la machine permet de distribuer vos boissons jusqu'au dernier verre.
- Quatre cuves de 9 litres faciles à nettoyer et un espace de 23 cm pour remplir les verres

Construction

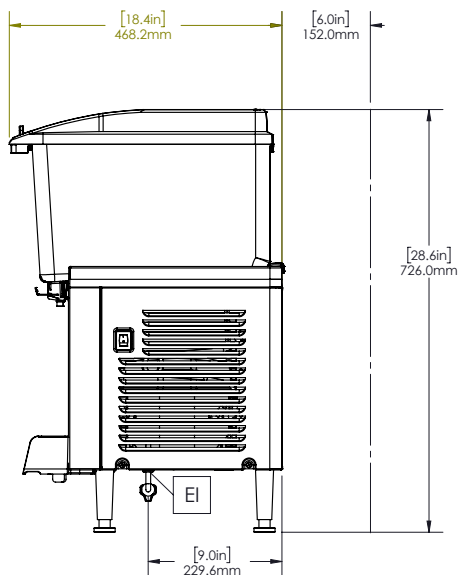
- Plage de température de 1,7 à 5 ° C
- Couvercle verrouillable pour plus de sécurité contre les manipulations.
- Distributeur de boissons avec base en acier inoxydable et cuve en plastique transparent et résistant.
- Moins de pièces amovibles pour simplifier le nettoyage et réduire la maintenance.
- L'air entre par le bas et s'échappe par l'arrière.
- Type de frigorigène : R290

APPROBATION: _____

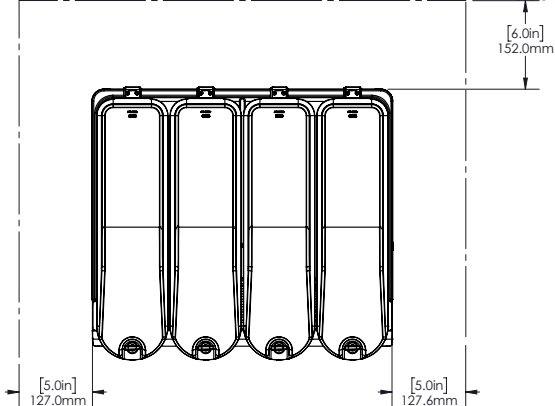
Avant



Côté



Dessus



Électrique

Voltage :

CCCRKZ (ECS4E22) 220-240 V/1N ph/50/60 Hz

Puissance de raccordement

0.6 kW

Informations générales

Largeur extérieure	521 mm
Profondeur extérieure	451 mm
Hauteur extérieure	729 mm
Poids net :	32 kg
Poids brut :	36 kg
Hauteur brute :	650 mm
Largeur brute :	500 mm
Profondeur brute :	650 mm

Durabilité

Type de fluide réfrigérant : R290